



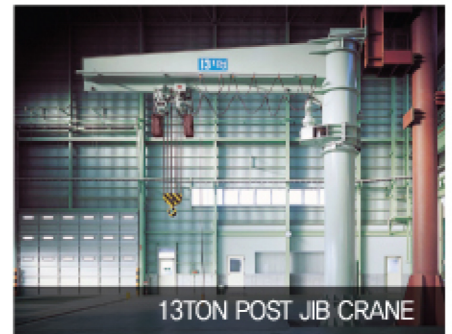
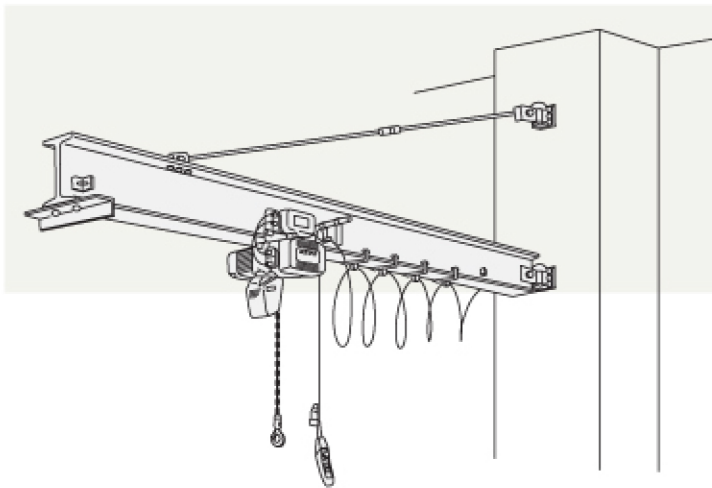
1.5TON WALL TRAVELLING JIB CRANE

지브 크레인
 지브 크레인은 I빔이 선회하는 지브기구를 장비하고 간단한 기초공사로 건물 내외 어디라도 설치 가능한 자립식 크레인입니다. I빔은 360°선회해 건물 데드존에 있는 작업이나 대형크레인 밑의 전용 작업에 적합합니다. 마스트와 빔의 결합부 및 회전부는 독자 구조를 채용해 부드러운 선회와 발군의 내구성을 실현하는데 적합한 크레인입니다.

JIB
 CRANE
 지브 크레인



2TON WALL JIB CRANE



13TON POST JIB CRANE

