

KITO

Compact! Light! Easy!

KITO ELECTRIC CHAIN HOIST
EDⅢ SERIES 단상 전원용

- 강력한 파워와 고성능
- 초고속의 승강속도
- Dead Space를 최소화하여 공간효율 향상
- 고성능의 메커니컬 브레이크 장착
- 과전 방지 장치 부착
(상한 리미트 스위치, Friction Clutch 구조, 비상용이므로 사용 시 주의하여 주세요.)
- 소형, 경량 100kg용 1속형의 자중이 불과 12kg
- 트롤리와 조합으로 용도가 더욱 다양해짐
- 보호구조: IP54(호이스트 본체), IP65(누름 버튼), IP44(실린더 스위치)

강력 로드체인 사용 (특수 녹 방지 처리의 합금강 열처리 체인)

전체 사양표

정격하중	60kg~480kg
전압	단상 AC220V
	50Hz·60Hz 공통
조작전압	입력 전압사양이 표준 저 전압 사양은 옵션
조작방법	누름 버튼 (1속과 2속) 실린더 타입 (2속)



1속형

2속 선택형

2속 실린더형

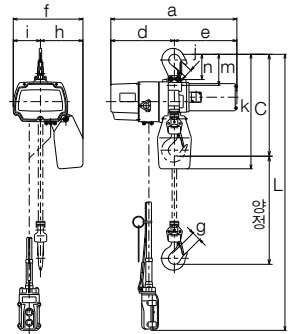
비상정지 버튼 (옵션)



1속형/2속형

2속 실린더형

60kg~240kg



60kg ~ 480kg

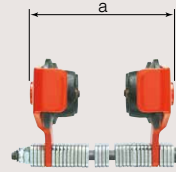
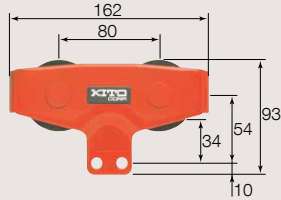
전원		단상 220V 50Hz/60Hz											
		1속형					2속형						
종류	형식	ED06S	ED10S	ED18S	ED16S	ED24S	ED48S	ED06ST	ED10ST	ED18ST	ED16ST	ED24ST	ED48ST
정격하중 (kg)		60	100	180	160	240	480	60	100	180	160	240	480
모터 출력 (W)		300					600						
시간정격 (min)		20		15		20	15	20		15		20	15
반복정격	부하 시간율 (%ED)	30		20		30		30		20		30	
	최대 기동 빈도 (회/시)	180		120		180		180		120		180	
정격전류 (A)		3					5						
승강속도 (m/min)	High	21	13	8	20	13.5	6.7	21	13	8	20	13.5	6.7
	Low	-	-	-	-	-	-	4	3	3	4	3	2
표준양정 (m)		4					4						
누름 버튼 코드 길이 : L (m)		3.5					3.5						
로드체인 선경 (mm)		4					4						
IP (degree of protection)		IP 54					IP 54						
자중 (kg)		12		16		22		12.5		16.5		22	
후크 사이 최소거리 : C (mm)		315		330		520		315		330		520	
치수 (m/m)	a	364		428		428		364		428		428	
	d	187		205		205		187		205		205	
	e	177		223		223		177		223		223	
	f	205		219		229		205		219		229	
	h	125		135		155		125		135		155	
	i	80		84		74		80		84		74	
	g	25					24						
	j	25					24						
	k	340		362		454		340		362		454	
	m	92					149						
	n	73					73						

● 조작: 입력전압 사양이 표준. 저 전압 사양은 옵션 ● 전원 케이블: 2mm² x 3C x 5m+접지 ● 승강 속도는 최대 하중 시의 권장과 권하의 평균. 속도는 하중과 전압에 의해 변동.



트롤리

미니 트롤리 TMH25



480kg용 트롤리



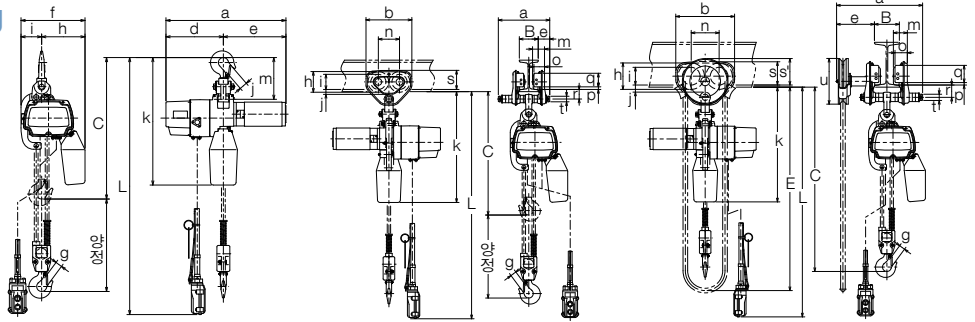
수동 트롤리 (TSP)



기어 트롤리 (TSG)

정격하중	레일 폭	a	최소 회전 반경	자중
250kg	50mm ~ 100mm	94mm ~ 144mm	600mm	1.9kg

480kg



480kg 트롤리 결합형

전원	단상 220V 50Hz/60Hz		
	1속형/2속형/2속 선택형	TSP005결합	TSG005결합
종류	1속형/2속형/2속 선택형		
형식	TSP005결합 TSG005결합		
정격하중 (kg)	480	480	
표준양정 (m)	4	4	
핸드체인 길이 : E (m)	—	3.7	
사용 레일 폭 : B (mm)	(50),75,100	75,100,125	
최소 회전 반경 (mm)	1100	1300	
자중 (kg)	26	36	
후크 사이 최소거리 : C (mm)	520	535	
치수 (m/m)	k	454	469
	a	204	345
	b	182	236
	e	46	152
	h	82	106
	i	60	71
	j	19	28
	s	76	95
	s'	—	106
	m	47.5	56
	n	84	112
	o	42	50
	p	10	10
	q	54	69
r	38	50	
t	22	25	
u	—	183	

- 사용 레일의 폭이 () 안 치수인 경우는 직선 레일에서만 사용하십시오.
- 사용 레일 폭은 최대 300mm 까지 가능하므로 필요 시 문의하여 주십시오.
- a 치수는 레일 폭이 최대인 경우입니다.

단상 220V 50Hz/60Hz														
2속 선택형						2속 실린더형								
EDO6SD	ED10SD	ED18SD	ED16SD	ED24SD	ED48SD	EDC06SD	EDC10SD	EDC18SD	EDC16SD	EDC24SD				
60	100	180	160	240	480	60	100	180	160	240				
300			600			300			600					
20		15		20		15		20		15				
30		20		30		30		20		30				
180		120		180		180		120		180				
3			5			3			5					
21	13	8	20	13.5	6.7	21	13	8	20	13.5				
4	3	3	4	3	2	4	3	3	4	3				
4						2.5								
3.5						—								
4						4								
IP 54						IP 44								
12.5			16.5			22			14.5			18.5		
315			330			520			945			960		
364			428			428			364			428		
187			205			205			187			205		
177			223			223			177			223		
205			219			229			205			219		
125			135			155			125			135		
80			84			74			80			84		
25					24		25							
25					24		25							
340			362			454			340			362		
92					149		92							
73					—		73							



◎카탈로그에 기재된 각각의 제품은 사용 목적에 따라 관련법규나 규격에 근거해서 기능이나 성능이 설계되어 있습니다. 고객님의 설비 기계의 일부로서 장착하는 등, 예기치 못하는 목적에 사용하시는 경우에는 제품의 성능, 기능의 보장은 물론, 예기치 못하는 사용에 기인한 사고에 대해서도 책임을 질 수 없습니다. 또한 개조는 절대로 하지 마십시오.
 ◎특수한 용도에서 사용하시는 경우에는 사전에 당사에 확인해 주십시오. ◎본 카탈로그에 기재된 모든 내용(제품특허, 상표, 사진, 디자인, 복사, 일러스트 등)에 대하여 무단 전재, 복제, 전용을 금지합니다. ◎본 카탈로그 사양은 예고없이 변경되는 경우가 있습니다.

KITO

KOREA Co.,LTD.

본사
 경기도 성남시 분당구 판교로 228번길 15 3동 9층 903호
 TEL: 031-600-7450 FAX: 031-600-7469
 부산지사
 부산광역시 사상구 과감로 37 산업빌딩 2층 204호
 TEL: 051-319-2901 FAX: 051-319-2906
 URL: <http://www.kito.kr> E-mail: hoist@kr.kito.com

